

### 用途

- 一般工業プロセス用
- 各種化学分析用
- 各種の流量・測定・制御・混合・分割システム

### 特長

- 手軽に使えるエコノミー価格
- 仕様は高性能品並み
- 取付姿勢自由
- 5SCCM～20SLMまで同一サイズ
- 目詰まりのない特殊バイパス
- RoHS指令対応製品

### 仕様

分類 区分	マスフローメータ		マスフローコントローラ	
	低価格	汎用	低価格	汎用
型式	HM1421B	HM1411B	HM1471B HM1481B(NO)	HM1441B HM1451B(NO)
流量	5/10/20/30/50/100/200/300/500/1000SCCM		2/3/5/10/20SLM	
制御範囲			2～100%F.S	
精度	±2%F.S	±1.5%F.S	±2%F.S	±1.5%F.S
直線性	±1%F.S	±0.7%F.S	±1%F.S	±0.7%F.S
再現性	±0.2%F.S	±0.2%F.S	±0.2%F.S	±0.2%F.S
応答性	フルスケール設定時の±2%到達 2秒以内			
最高動作圧力	970kPa			
耐圧	1470kPa			
圧力損失	4.9kPa			
動作差圧			34～274kPa : 5SCCM～5SLM 68～274kPa : 10SLM～20SLM	
リーク規格	$1 \times 10^{-9} \text{Pa} \cdot \text{m}^3 / \text{sec} (\text{He})$ 以下			
設定信号			4.32～20mA(オプション1.08～5VDC)	
出力信号	4～20mA/550Ω Max(オプション 1～5VDC)			
使用温度範囲	5～45°C(ガス温度も同じ)			
接ガス材質	SUS316 FKM		SUS316 FKM PTFE	
継手	標準 : 1/4 スウェジロック			
取付姿勢	取付姿勢は自由(±0.5%F.S)			
質量	680g		800g	
駆動電源	24VDC +5%、-10%			
消費電力	1W 以内		5W 以内	

型式中の(NO)はノーマルオープンタイプの略です。無記名のものはノーマルクローズタイプです。

形式番号構成

HM14 **7** **1** B **0** **5** **A** **S** **0**

基本型式

設定/出力

コード	設定信号	出力信号
0 STD	4.32-20mA	4-20mA
1 OP	1.08-5VDC	1-5VDC
2 OP	4.32-20mA	1-5mA
3 OP	1.08-5VDC	4-20mA

流量レンジ

コード	スパン流量	コード	スパン流量
01	5SCCM	09	500SCCM
02	10SCCM	10	1000SCCM
03	20SCCM	11	2SLM
04	30SCCM	12	3SLM
05	50SCCM	13	5SLM
06	100SCCM	14	10SLM
07	200SCCM	15	20SLM
08	300SCCM	99	特殊

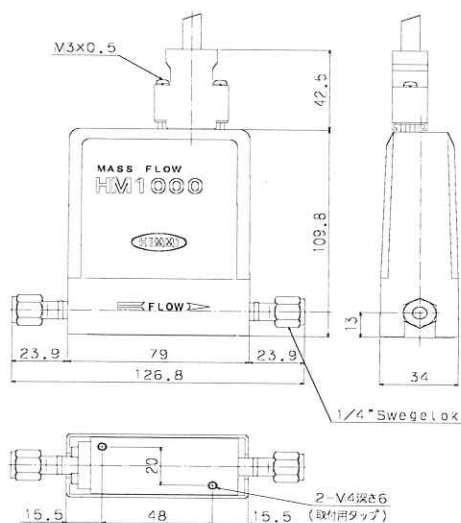
ガス種

記号	ガス種
A	N <sub>2</sub>
B	Air
C	O <sub>2</sub>
D	H <sub>2</sub>
E	He
F	Ar
Z	その他

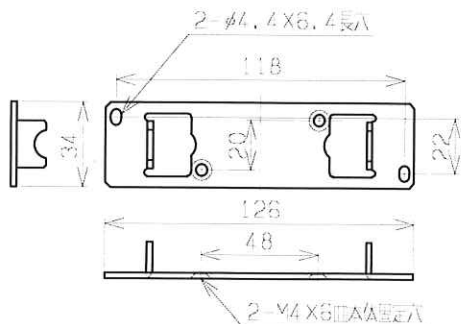
継手

記号	継手
S	1/4 スウェィロック標準
R	1/4 VCR
Z	その他

外形図



○オプション  
本体取付金具  
V4P00458



- 流量レンジはN<sub>2</sub>ガスに対するものです。
- 校正基準は0°C 1013hPaです。
- 低価格品は、N<sub>2</sub>、Air、O<sub>2</sub>、He、H<sub>2</sub>、Ar限定です。
- 取付金具はオプションで準備致します。