

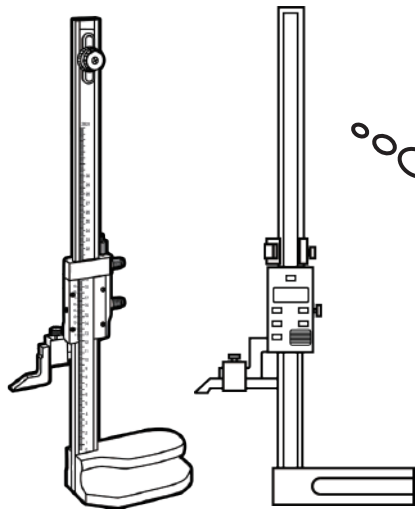
# ハイトゲージ 買換え応援キャンペーン

期間限定特価  
¥150,000引き

いまお使いのハイトゲージを高精度・多機能な  
スイス・トリモス社製ハイトゲージに切り替えませんか？

トリモス社製ハイトゲージ Vシリーズが  
期間限定特価でご購入いただけます。

モデル	定 価	キャンペーン価格
V7-400	¥1,320,000	¥1,170,000
V7-700	¥1,450,000	¥1,300,000
V9-400	¥1,450,000	¥1,300,000
V9-700	¥1,580,000	¥1,430,000



アナログ式や  
古いハイトゲージを  
お得に買い換える  
チャンス！

キャンペーン詳細につきましては  
お近くの第一測範製作所の各営業所  
または、お取引のある工具商様へ  
お問い合わせ下さい



キャンペーン期間：2020年4月～6月30日ご注文分まで

購入対象機種：トリモス社製高性能縦型万能測長機

V7-400/700 V9-400/700

■お問い合わせ先：トリモス日本総代理店

株式会社 **第一測範製作所**



本社・工場：新潟県小千谷市坪野 826 番地 2  
TEL：0258-84-3911 (代) FAX：0258-81-2113  
E-mail：info@issoku.jp  
ホームページ <https://www.issoku.jp>



ホームページ  
QRコード

本社営業所	新潟県小千谷市	0258-84-3916
東京営業所	台東区東上野	03-5812-6722
名古屋営業所	名古屋市中区	052-331-8521
大阪営業所	大阪市西区	06-6533-3296
北陸営業所	富山市清水	076-423-5335

お取扱店

# スイス・トリモス社製



# 高性能縦型万能測長機

# V7 / V9

## 加工現場で誰でも簡単に高精度測定ができる

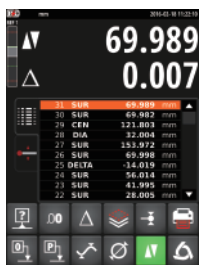


- ・この1台で多種類の測定が可能  
(高さ、段差、溝中心、内外径、穴中心、平面度、芯間距離、直角度、真直度など)
- ・PCD や穴と穴のダイレクト距離等の2次元測定も可能
- ・タッチプローブ内蔵で、人による誤差なし
- ・タブレット感覚で扱えるタッチパネル
- ・ブラックマスクディスプレイ採用で視認性抜群
- ・手動測定および自動測定が可能
- ・USB、RS232 出力

### [仕様]

	V7シリーズ		V9シリーズ	
	400	700	400	700
測定範囲 mm	407	711	406	710
最大測定範囲 mm	719	1023	724	1028
※BMPE	2+L(mm)/400		1.2+L(mm)/1000	
繰返し精度 RMPE (2S) μm	平面 1.0, R面 2.0		平面 0.5, R面 1.0	
直角度 μm	5	8	5	8
最大分解能 mm	0.0001			
測定圧 N	0.75 ~ 1.5			
重量 kg	22	25	21	24

※BMPE：上下両方向移動時最大許容誤差



高さ測定



内径測定



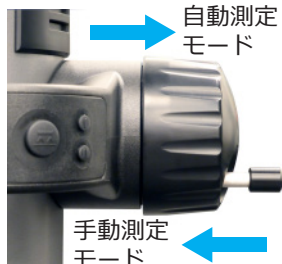
視認性抜群。タッチパネル



穴と穴の角度測定



PCD 測定



自動測定モード  
手動測定モード  
測定子移動用ハンドル

■お問い合わせ先：トリモス日本総代理店

株式会社 **第一測範製作所**



本社・工場：新潟県小千谷市坪野 826 番地 2  
 TEL：0258-84-3911 (代) FAX：0258-81-2113  
 E-mail：info@issoku.jp  
 ホームページ <https://www.issoku.jp>



ホームページ  
QRコード