

製品仕様

プローブ

品名	無線風速・温度プローブ	
型名	AF101	
計測対象	清浄な空気流	
計測範囲	風速	0.01~30 m/s
	温度	-20~70 °C
計測精度	風速	±指示値の2% or 0.05 m/sの大きい方
	温度	±0.5 °C
表示分解能	風速	0.01 m/s (小数点以下1桁固定時: 0.1 m/s)
	温度	0.1 °C
応答性	風速	約1秒 (風速0→1 m/s時、90%応答)
	温度	約30秒 (風速1 m/sにおいて90%応答)
動作環境	-20~70 °C (結露のないこと)	
機能	Bluetooth通信 (Android端末もしくは表示ユニットと接続)、 ケーブル接続 (表示ユニットと接続)、手元スイッチ (電源ON/OFF、測定値ホールドなど)、 LED表示 (電池残量、Bluetooth通信状態)、 I・L両用伸縮式プローブ (mmメモリ刻印)、 三脚取付穴 (ストラップ金具兼用)	
電源	単3乾電池×2本、 もしくはケーブル接続時の表示器を介したACアダプターによる電源供給	
電池寿命	約20時間 (風速5 m/s、20°C、アルカリ電池使用時)	
重量	約150 g (電池含む)	
付属品	キャリングケース、単3乾電池×2本 (テスト用)、 取扱説明書、ストラップ金具 (三脚取付穴へ固定)、 プローブカバー、成績書	
別売品	表示ユニット、Android端末	

表示ユニット

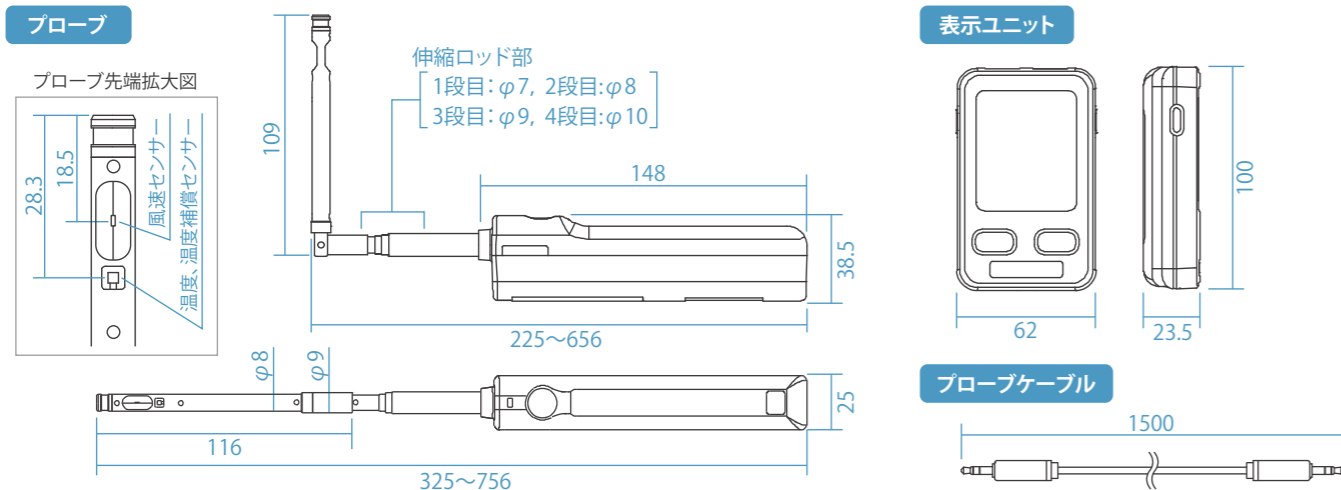
品名	表示ユニット
型名	AF201
動作環境	5~40 °C (結露のないこと)
機能	計測値ホールド、平均・最大・最小値演算 (99データ)、 時定数切替 (1 or 5 秒)、 単位切替 (風速: m/s, FPM, 温度: °C, °F)、 バックライトON/OFF/AUTO、 Bluetooth通信・ケーブル接続 (無線風速・温度プローブ)
電源	単3乾電池×2本、 ACアダプター (AC 100~240 V、50/60 Hz)
電池寿命	約50時間 (20 °C、アルカリ電池使用時)
重量	約125 g (電池含む)
付属品	単3乾電池×2本 (テスト用)、プローブケーブル (1.5 m)、 取扱説明書
別売品	ACアダプター

計測ソフトウェア (Androidアプリ)

品名	風速計測ソフトウェア for Android
型名	AF901
動作環境	タッチパネル式のカラー液晶を搭載し、Android OSで動作する端末
OS/通信	Android 5.0以降/Bluetooth 4.0以降
機能	計測値ホールド、時定数切替 (1 or 5 秒)、 時系列グラフ表示、上下限設定、 連続データ取り込み、CSVデータ作成・保存

※ Bluetooth無線技術では約5 m程度までの距離で通信できますが、障害物 (人体、金属、壁など) や電波状態によって通信有効範囲は変動します。また、接続する機器や計測環境によっては、接続できなかったり、通信に時間を要する場合があります。

寸法図 (単位: mm)



ワイヤレス 風速・温度計

MODEL AF101 / AF201



※ Android端末は別売です。

無線風速・温度プローブ: ¥ 78,000 (税別)
無線風速・温度プローブ (表示ユニット付き): ¥ 98,000 (税別)

- ワイヤレス通信、ケーブル接続のどちらも選択できるハイブリッド仕様
- 専用アプリで連続データ取り込み、グラフ表示、データ保存が可能
- L型に曲がる伸縮延長ロッドを内蔵し、天井高2700 mmまでをプローブ単体でかんたん計測
- φ9 mmの目盛り付きプローブは、ダクト内計測時の挿入深さ確認に最適
- 安心の国内生産、国内サポート&メンテナンス

ワイヤレス通信で計測の可能性は次のステージへ。



用途に合わせて3つの使い方

1 表示ユニット+ワイヤレス



無線通信の届く範囲(5 m)なら、高い場所などプローブを離しての計測が可能です。計測者と記録者がプローブと表示ユニットを各々持って計測するといった使い方もできます。ダクト点検口にプローブを挿入する際、ケーブルを引っかけて破損する心配もありません。

2 表示ユニット+ケーブル



例えば製薬工場や病院など、無線の電波使用に制限のある場所では、一般的な風速計と同様にケーブルを用いた計測が可能です。※ケーブル接続は、表示ユニットのみ対応しています。

3 Android端末+ワイヤレス

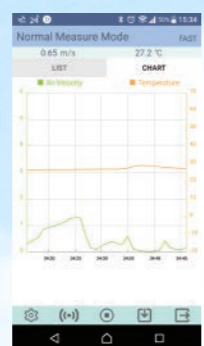


市販のAndroidスマートフォンやタブレット端末に専用アプリケーション(無料ダウンロード)をインストールすれば、現在お使いの端末が計測器に早変わりします。



表示ユニットでシンプルに計測

シンプルに計測値を表示するだけでなく、計測データを最大99個記憶することができ、最大・最小・平均値の演算が可能です。白色バックライト搭載で暗所でも測定値が確認できます。



スマホ・タブレットで簡単操作

計測ソフトウェアでは、通常の計測値表示に加えて、グラフ表示や連続のデータ取り込み、CSV保存を行うことができます。風速・温度個別に上下限值を設定することで、画面上にアラート表示も行えます。

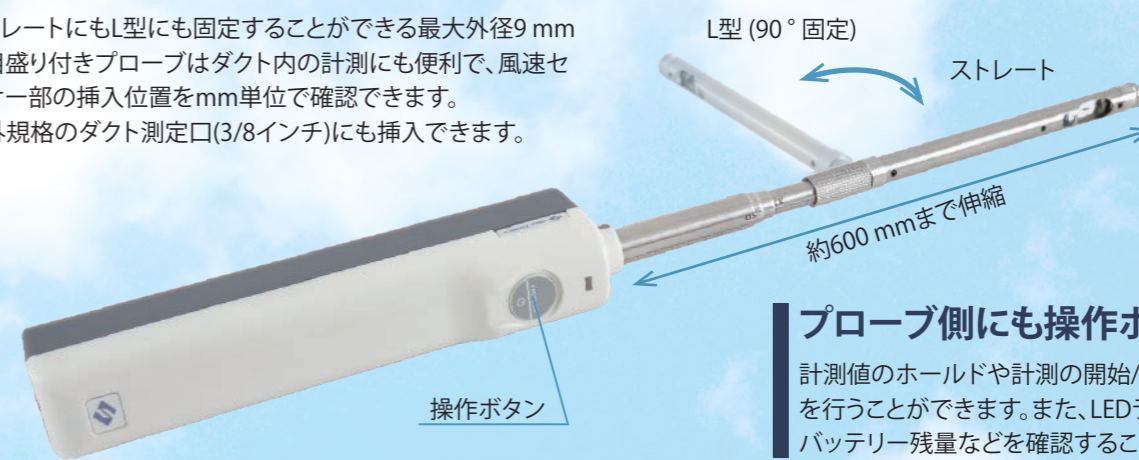
専用キャリングケースが付属

プローブに付属する専用のキャリングケースは、表示ユニットやスマートフォン(6インチ相当まで)なども収納できます。



目盛り付きのI・L型伸縮プローブ

ストレートにもL型にも固定することができる最大外径9 mmの目盛り付きプローブはダクト内の計測にも便利で、風速センサー部の挿入位置をmm単位で確認できます。海外規格のダクト測定口(3/8インチ)にも挿入できます。



L型(90°固定)

ストレート

約600 mmまで伸縮

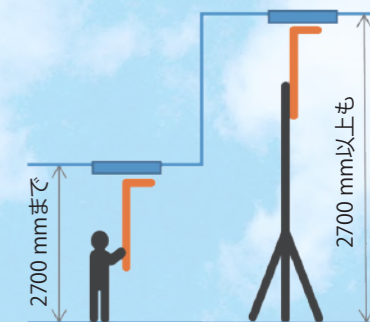
操作ボタン

プローブ側にも操作ボタンを配置

計測値のホールドや計測の開始/停止などの基本操作を行うことができます。また、LEDランプで通信状態やバッテリー残量などを確認することができます。

プローブ単体で天井高2700 mmまで計測可能

プローブは先端がL型に曲がるだけでなく、伸縮式の延長棒が内蔵されていますので、プローブ単体で天井高2700 mmまで計測することができます。※身長160 cmの計測者を基準として算出しています。



さらに高所の計測にも

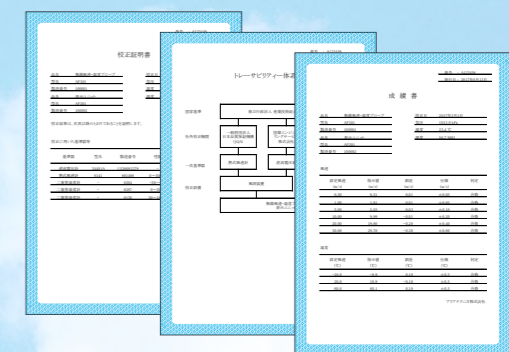
プローブには標準の三脚取付穴(UNC1/4)が配置されていますので、市販の一脚や三脚を用いることで2700 mmを超える高所の計測にも対応することができます。

ワイドレンジ、2%の高い計測精度

0.05 m/sの微風速から30 m/sと幅広い風速範囲をカバーし、熱式風速計では最高クラス±2%の計測精度を実現しました。

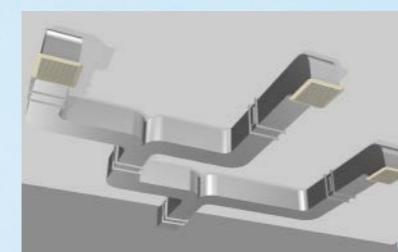
JIS適合、国内トレーサブルの高品質

本器は風速計のJIS規格 JIS-T8202に適合した日本製の風速計です。国内トレーサビリティ体系での校正証明書および成績書が発行できます。※表示ユニットを組み合わせたケーブル接続時での発行となります。



多彩なアプリケーション

空調ダクトや吹出し・吸込口などの風速・風量計測に



排気設備やドラフトチャンバーの性能確認に



冷却ファンを使用した製品の開発・性能評価に

